

## Toepassing

Het Reelwood Gevelpaneel is een milieuvriendelijke en duurzame gevelbekleding welke uitermate geschikt is om toe te passen als afwerking van dakkapellen, gevels, overstekken, unitbouw etc.

## Opslag

De gevelpanelen dienen altijd horizontaal getransporteerd en droog gestockeerd te worden met voldoende ondersteuning. Directe weersinvloeden van zon, regen en sneeuw dient vermeden te worden. Bij het openen van de gevelpaneel verpakking, deze over de gehele lengte opensnijden. Verkeerde opslag kan leiden tot buigen, torderen en/of andere schade aan de gevelpanelen.

## Regelwerk

Alvorens men kan beginnen met het monteren van de Reelwood Gevelpanelen, dient er eerst een goed uitgelijnd en duurzaam regelwerk te worden gemonteerd. Deze regels moeten een minimale dikte hebben van 20mm. Tevens moet men een doorlopende ventilatieruimte van minimaal 20mm hebben tussen de achterzijde van het gevelpaneel en de achter constructie. De gevelpanelen moeten worden bevestigd met een maximale h.o.h afstand van 300mm. De eerste regel mag maximaal 200mm zijn vanuit een hoek, uiteinde of koppeling. Bij het plaatsen van het regelwerk dient u hiermee dus rekening te houden.

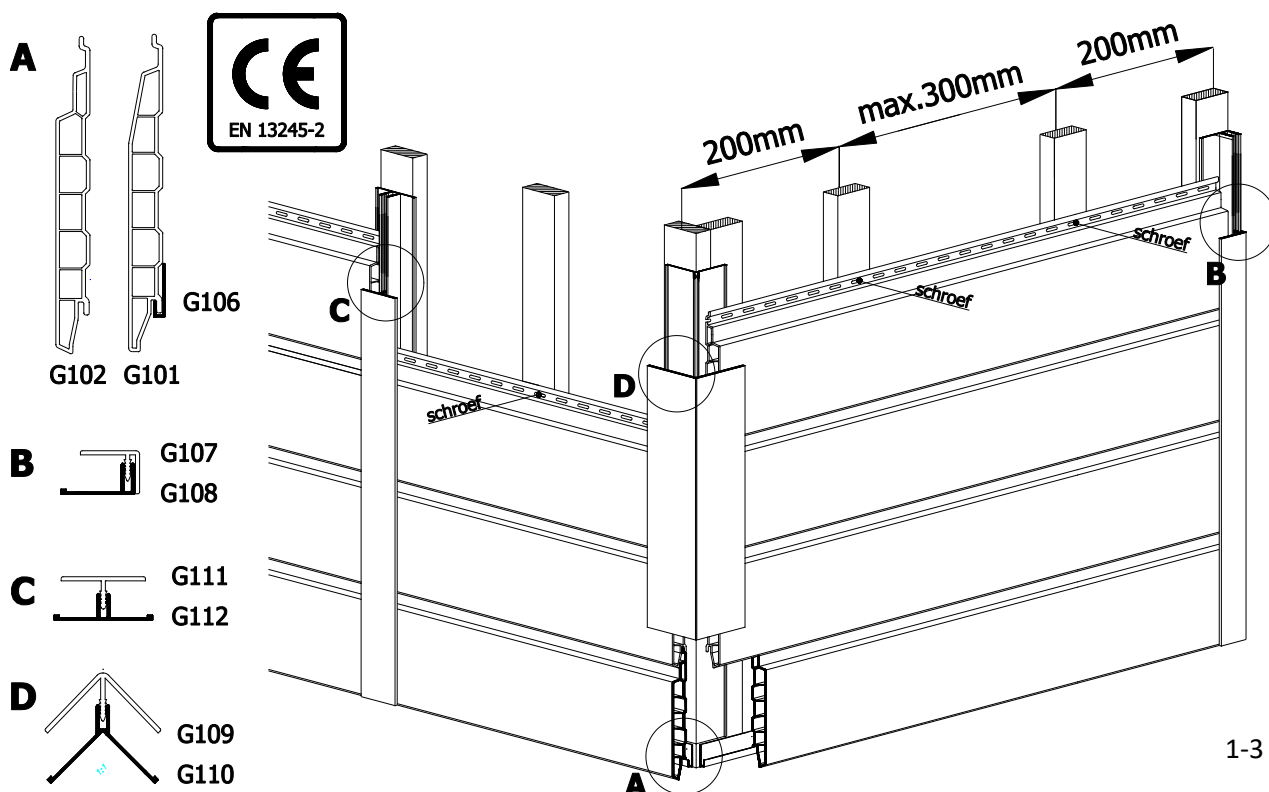
## Verwerking

Installeer de gevelpanelen alleen in een temperatuur tussen de 0 °C en de 30°C.

Voor het zagen van de gevelpanelen adviseren wij een fijn getande cirkelzaag, maar het is tevens mogelijk met een fijn getande handzaag.

## Onderhoud

De Reelwood Gevelpanelen zijn in principe onderhoudsarm. Indien men het noodzakelijk acht om de gevelpanelen te reinigen, dan kan dat met behulp van een zachte vochtige spons eventueel doordrenkt met een huishoudelijk reinigingsmiddel. Gebruik hiervoor alleen niet-schurende reinigingsmiddelen, zonder oplosmiddelen, op waterbasis. Bij het reinigen beslist geen trappen andere zware, scherpe voorwerpen zonder voldoende bescherming tegen de panelen plaatsen.



## Horizontale montage

### Stap 1

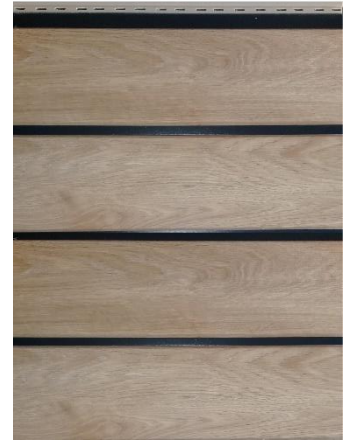
Schroef bij horizontale plaatsing van de gevelpanelen allereerst het aluminium startprofiel G106 waterpas op het regelwerk.

### Stap 2

Plaats vervolgens op aan de uiteinden op het regelwerk het aluminium eindprofiel G108, of het buitenhoekprofiel G110, of indien de maximale lengte van het gevelpaneel profiel niet toereikend is het aluminium verbindingsprofiel G112.

### Stap 3

Meet vervolgens de lengte op tussen de aluminium profielen. Houdt bij het bepalen van de lengte van het gevelpaneel wel rekening met de uitzetting van deze panelen. De uitzetting is 3mm per meter gevelpaneel. Dus bij een totale gevelpaneel lengte van 6 meter dient aan beide uiteinden dus een uitzettingsruimte te worden vrijgehouden van 9mm per zijde.



### Stap 4

Vervolgens kan er begonnen worden met het (uit)pakken van de gevelpanelen. Ondanks dat de gevelpanelen zijn voorzien van een beschermfolie, mogen deze niet over elkaar heen schuiven dus houdt hier goed rekening mee. Controleer daarom voor het zagen altijd de profielen op visuele schade, dit kan verassing achteraf voorkomen.

### Stap 5

Nu kan er begonnen worden met het op lengte zagen van de gevelpanelen. Let op, het begin en uiteinde van de 6 meter gevelpanelen dient altijd eerst minimaal 10mm per zijde te worden na-gezaagd dit wegens haaksheid en/of eventuele folie-oneffenheden.

### Stap 6

Plaats dan het eerste gevelpaneel op het aluminium startprofiel G106 en schroef deze dan, in de sleufjes, handvast op de eerste regels (200mm uit hoek) en de tussenregels. (op max 300 h.o.h.) Wij adviseren om Torx of Spax T-20 schroeven te gebruiken met een minimale lengte van 30mm. Verwijder vervolgens direct na het monteren van het gevelpaneel de beschermfolie ter controle. Herhaal dit proces voor de volgende gevelpanelen en houdt in de gaten dat alle gevelpanelen goed in elkaar schuiven alvorens deze vast te zetten.

### Stap 7

Na het plaatsen van de gevelpanelen kunnen de afwerkprofielen, waaronder het eindprofiel G107, hoekprofiel G109 en het koppelprofiel G111 met een rubber hamer worden gemonteerd. Verwijder daarna direct de beschermfolie van de afwerkprofielen.

## Verticale montage

### Stap 1

Schroef bij verticale plaatsing van de gevelpanelen allereerst het startprofiel waterpas op het regelwerk. Boor daarna op 400 mm h.o.h. waterafvoergaten van minimaal Ø8 mm in het startprofiel. Wij adviseren om deze gaten van buiten naar binnen te boren.



### Stap 2

Plaats vervolgens op aan de uiteinden op het regelwerk het aluminium eindprofiel G108, of het buitenhoekprofiel G110.

### Stap 3

Meet vervolgens de lengte op tussen de aluminium profielen. Houdt bij het bepalen van de lengte van het gevelpaneel wel rekening met de uitzetting van deze panelen. De uitzetting is 3mm per meter gevelpaneel. Dus bij een totale gevelpaneel lengte van 6 meter dient aan beide uiteinden dus een uitzettingsruimte te worden vrijgehouden van 9mm per zijde.

### Stap 4

Vervolgens kan er begonnen worden met het (uit)pakken van de gevelpanelen. Ondanks dat de gevelpanelen zijn voorzien van een beschermfolie, mogen deze niet over elkaar heen schuiven dus houdt hier goed rekening mee. Controleer daarom voor het zagen altijd de profielen op visuele schade, dit kan verassingingen achteraf voorkomen.

### Stap 5

Nu kan er begonnen worden met het op lengte zagen van de gevelpanelen.

Let op, het begin en uiteinde van de 6 meter gevelpanelen dient altijd eerst minimaal 10mm per zijde te worden na-gezaagd dit wegens haaksheid en/of eventuele folie-oneffenheden.

### Stap 6

Plaats dan het eerste staande gevelpaneel op het startprofiel en schroef deze dan, in de sleufjes, handvast op de eerste regels (200mm uit hoek) en de tussenregels. (op max 300 h.o.h.) Wij adviseren om Torx of Spax T-20 schroeven te gebruiken met een minimale lengte van 30mm. Verwijder vervolgens direct na het monteren van het gevelpaneel de beschermfolie ter controle. Herhaal dit proces voor de volgende gevelpanelen en houdt in de gaten dat alle gevelpanelen goed in elkaar schuiven alvorens deze vast te zetten.

### Stap 7

Na het plaatsen van de gevelpanelen kunnen de afwerkprofielen, waaronder het eindprofiel G107, hoekprofiel G109 worden gemonteerd. Verwijder daarna direct de beschermfolie van de afwerkprofielen.